

Célula de carga de compressão LD3™

Custo baixo - Alto desempenho
Adequado para diversas aplicações

ESPECIFICAÇÕES TÉCNICAS



RECURSOS E BENEFÍCIOS

Célula de carga versátil para aplicações secas e molhadas

Devido ao baixo custo e alto desempenho, esta célula de carga é adequada para aplicações de sólidos secos a granel até lavagem sanitária ou ambientes corrosivos.

Capacidade de limpeza e resistência para CIP/SIP

Sistema integrado no silo elimina pontos de pivô mecânico, uma fonte de depósito de bactérias e erros de sistema. Menos tempo de limpeza.

Classificação para submersão NEMA-6P/P68, construção 17-4 ph 900 SS

Proteção à prova d'água inviolável e resistência à corrosão para vida longa em lavagens CIP rigorosas e áreas corrosivas.

Deflexão mínima

Melhor desempenho de sistema em tanques com tubos e conexões de tubulação de processo versus células de carga que precisam de hastes de sustentação ou retenção.

Com tecnologia comprovada de extensômetro semiconductor KM, a célula de carga de compressão LD3™ mede continuamente o peso do material para silos de processo e armazenamento a granel. A LD3™ é adequada para diversas aplicações, de medição desde material seco, sólido até sistemas com lavagem pressurizada, ambientes corrosivos ou submersos e disponível em capacidade de 1.000 lbs a 25.000 lbs (454 kg a 11.340 kg).

O projeto da LD3™ mantém baixo e estável o centro de gravidade do silo. Inclinação, deslocamento ou tombamento do vaso são eliminados, protegendo o produto valioso. Agitação violenta também não é problema para seu projeto integral. Instalação simples. Ao contrário de células de carga convencionais, não são necessários acessórios extras externos, tensores ou orientação específica, até em áreas de atividade sísmica ou ventos (silos externos). O projeto selado elimina pontos pivotantes móveis, superfícies de rolamento e peças "flutuantes" que podem causar problemas de manutenção e precisão a longo prazo e abrigar bactérias.

Vários projetos de células de carga da concorrência levam ao depósito de bactérias, exigindo limpeza e manutenção abrangente. Com a superfície lisa e hermeticamente selada, a LD3™ exige menos limpeza comparada às células de carga tipo viga ou panqueca. O desenho monolítico da LD3 elimina a necessidade de restrições ou hastes de sustentação, com opções para aplicações sísmicas.

COMO PEDIR

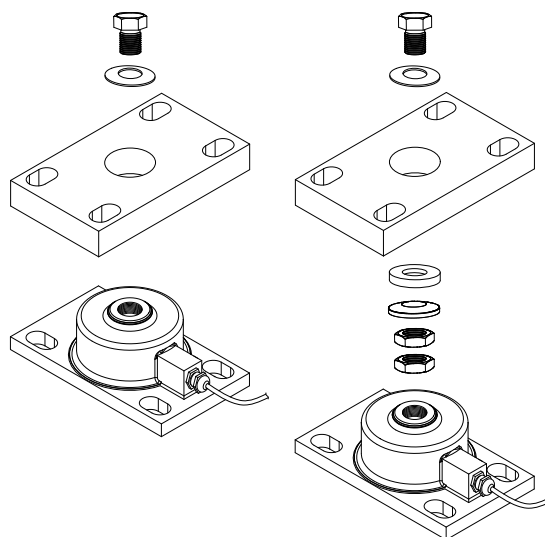


ESPECIFICAÇÕES

FUNCIONAIS	
Tensão excitação - Faixa operação	10 VCC - 30 VCC
Corrente excitação	3 mA @ 12 VCC (0°F) máx.
Resistência saída	7,5K ohms ± 1%
Tensão alimentação recomendada	12 VCC
Compressão	4 x carga nominal
Integridade funcional	2 x carga nominal (compressão)
DESEMPENHO	
Não linearidade/histerese combinada	0,08% desempenho
Retorno ao zero	0,05% saída nominal
Balanço zero	1% saída nominal
Saída nominal	360 mV CC @ 12 VCC ± 1%
Deflexão	0,004" - 0,006" para capacidade 1.000 - 5.000 lbs
	0,008" - 0,012" para capacidade 7.500 - 25.000 lbs
FÍSICO	
Faixa de temperatura	Padrão: 0° a 100° F (-18° a 38° C) Int: 50° a 150° F (10° a 66° C)
	Efeitos - Alt. sensibilidade: 0,015% /° F (0,027% /° C)
	Efeitos: Mud. zero: Faixas temp. Pdr/Int.: 0,006% /° F (0,011% /° C)
	Faixa de temperatura de armazenamento: -40° a 176° F (-40° a 80° C)
Umidade	100%
Nominal	NEMA - 6P
Construção	17 - 4 PH aço inox 900
Conector	Corpo em latão chapeado a níquel com inserção de poliamida e alça em neoprene
Cabo	22 AWG 3 condutores não blindado com bainha PVC (15" padrão)
Peso de remessa	5 lbs. (2,3 kg)

DIMENSÕES

Tam. Placa base Comp. x Larg.	6,0" x 3,5" (152,4 mm x 88,9 mm)
Altura instalada	LD3™ c/UA: 1K a 10K lbs: 2,7" (70,1 mm) 15K a 25K lbs: 3,33" (84,6 mm)
	LD3™ c/LT3: Apenas 1K a 7.5 lbs: Mínimo 4,094" (104 mm), Máximo 4,219" (107,2 mm) (ajustável)
Tam. Placa sup. Comp.xLarg.	UA3: 6,0 x 3,5" (152,4 mm x 88,9 mm)
	LT3: 6,0 x 3,5" (152,4 mm x 88,9 mm)



LD3™ com UA3
Adaptador da placa superior

LD3™ com LT3
Adaptador nivelador da placa superior